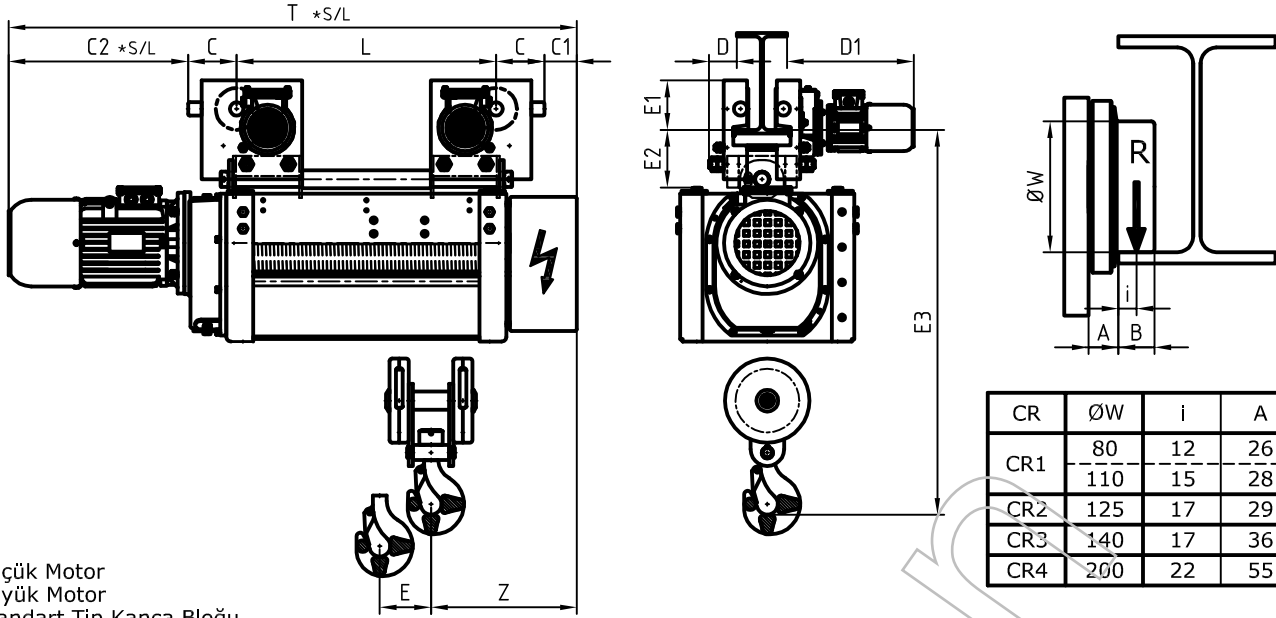


# BAYURSAN CLASS ROYAL M CR Standard Monoray Tip Kaldırma Ünitesi



- \* S Küçük Motor
- \* L Büyük Motor
- \* NH Standart Tip Kanca Bloğu
- \* LH Alçak Tavan Kanca Bloğu

Halat Donanımı	Kaldırma Ünitesi	Halat Tamburu	Kaldırma Yüksekliği	Tüm ölçüler milimetredir.												
				E1	E2	E3	D	D1	Z	E	C	C1	L	C2	T *S	T *L
2/1	CR1	L1	≤ 7,5	102	145	958	70	370	364	160	118	117	449	*S	1175	1211
		L2	≤ 10							215			559	374	1285	1321
		L3	≤ 15							330			789	*L	1515	1551
		L4	≤ 20							445			1019	410	1745	1781
	CR2	L1	≤ 7,5	148	172	1171	83	375	388	144	145	96	444	*S	1249	1366
		L2	≤ 10							204			564	419	1369	1486
		L3	≤ 15							306			774	*L	1579	1696
		L4	≤ 20							414			984	536	1789	1906
	CR3	L1	≤ 9	170	224	1337	102	395	410	192	167	70	574	*S	1486	1622
		L2	≤ 12							240			670	510	1582	1718
		L3	≤ 18							368			926	*L	1838	1974
		L4	≤ 24							480			1150	646	2062	2198
		L5	≤ 29							592			1374		2286	2422
	CR4	L1	≤ 7,5	230	295	1678	155	450	436	189	216	106	620	*S	1607	1715
		L2	≤ 10							243			728	556	1715	1823
		L3	≤ 15							351			944	*L	1931	2039
L4		≤ 20	450							1142			664	2129	2237	
L5		≤ 25	558							1358				2345	2453	
4/1	CR1	L1	≤ 3,75	132	160	*NH	74	375	407	80	141	81	475	*S	1175	1211
		L2	≤ 5			969				108			338	1285	1321	
		L3	≤ 7,5			*LH				165			*L	1515	1551	
		L4	≤ 10			867				223			374	1745	1781	
	CR2	L1	≤ 3,75	148	202	*NH	83	375	435	72	145	96	444	*S	1249	1366
		L2	≤ 5			1179				102			419	1369	1486	
		L3	≤ 7,5			*LH				153			*L	1579	1696	
		L4	≤ 10			1071				207			536	1789	1906	
	CR3	L1	≤ 4,5	170	244	*NH	102	395	460	96	167	70	574	*S	1486	1622
		L2	≤ 6			120				670			510	1582	1718	
		L3	≤ 9			1335				184			*L	1838	1974	
		L4	≤ 12			*LH				240			*L	2062	2198	
		L5	≤ 14,5			1220				296			646	2286	2422	
	CR4	L1	≤ 3,75	230	295	*NH	155	475	504	95	216	106	620	*S	1607	1715
		L2	≤ 5			122				728			556	1715	1823	
		L3	≤ 7,5			1711				176			*L	1931	2039	
L4		≤ 10	*LH			225				*L			2129	2237		
L5		≤ 12,5	1548			279				664			2345	2453		
6/1	CR3	L3	≤ 6	170	244	1490	102	430	558	123	167	70	926	646	.....	1974
		L4	≤ 8							160			1150		.....	2198
		L5	≤ 9,67							197			1374		.....	2422
	CR4	L3	≤ 5	230	295	1862	155	500	644	117	216	106	944	664	.....	2039
		L4	≤ 6,67							150			1142		.....	2237
		L5	≤ 8,33							186			1358		.....	2453